

2017학년도 제 1 학기 (기말) 시험지

학부(과)	전기공학과	교과목명	전기공학실험 및 설계I	교과목번호	ELE312
-------	-------	------	--------------	-------	--------

1. 코일건의 동작원리에 대해 서술하시오. (20)
2. 그림 1은 직류기에서 브러시의 중립 위치를 찾기 위한 시험 세트를 나타낸 것으로 이를 참고하여 다음 문항에 대해 서술하시오. (20)
 - 1) 브러시 중립 위치를 찾기 위한 시험방법에 대해 서술하시오.
 - 2) 브러시 중립이 필요한 이유에 대해 서술하시오.

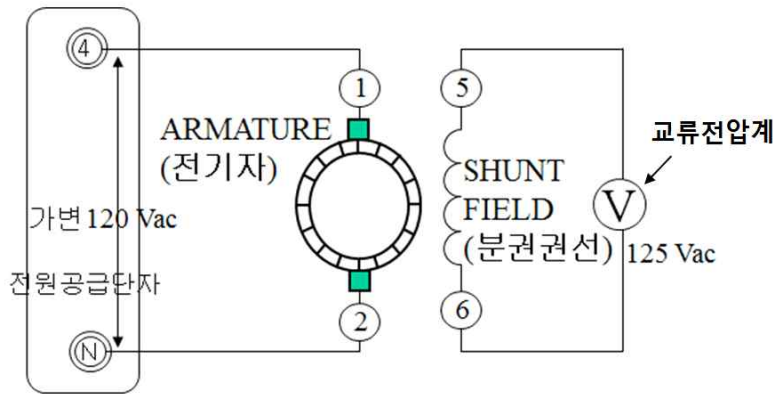


그림 1. 브러시 중립위치를 찾기 위한 시험세트

3. 그림 2는 변압기의 극성을 찾기 위한 시험 세트를 나타낸 것으로 이를 참고하여 다음 문항에 대해 서술하시오. (20)
 - 1) 변압기 출력 단자 3-4의 극성을 찾기 위한 시험 방법에 대해 서술하시오.
 - 2) 상기 3-1)번 항과 같은 방법으로 시험하는 이유에 대해 서술하시오.

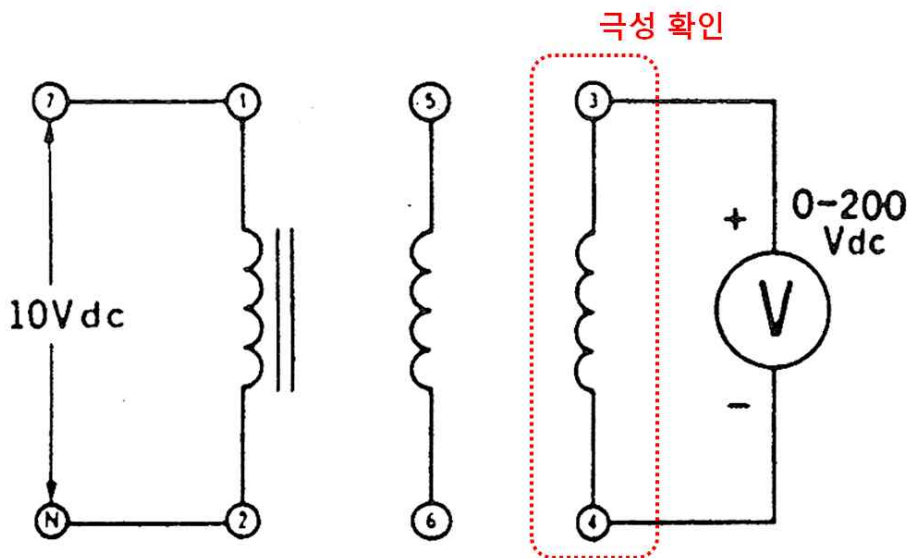


그림 2. 변압기 극성을 찾기 위한 시험 세트

4. 그림 3은 동기전동기 구동을 위한 시험 세트를 나타낸 것으로 이를 참고하여 다음 문항에 대해 서술하시오. (20)

- 1) 동기전동기의 회전 방향을 변경하기 위한 방법과 그 이유에 대해 서술하시오.
- 2) 그림 3에서 스위치 온상태와 오프 상태의 차이점을 상세히 서술하시오.

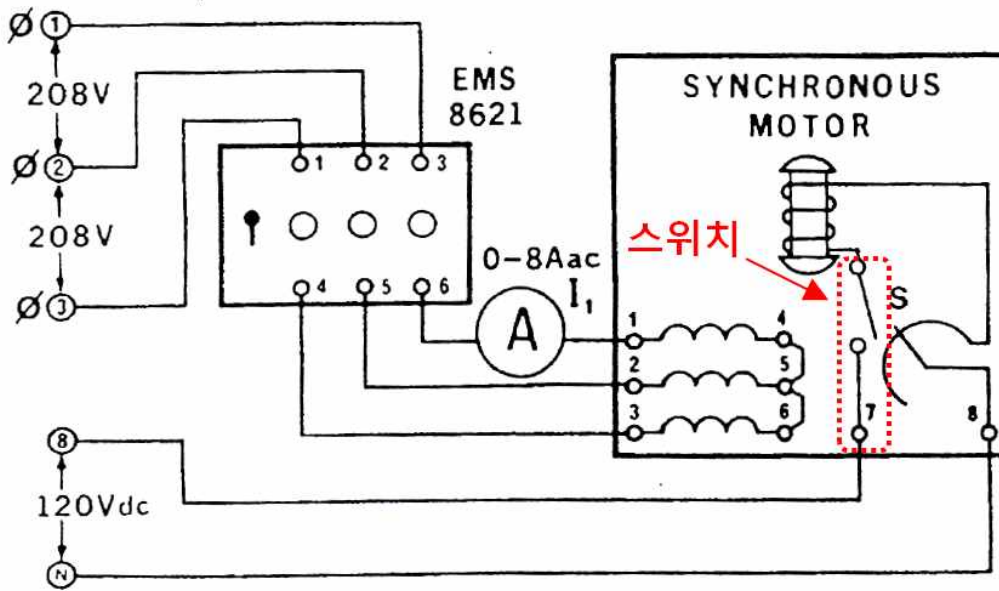


그림 3. 동기전동기 구동을 위한 시험세트

5. 그림 4는 분상 유도전동기의 결선 상태를 나타낸 것으로 이를 참고하여 다음 문항에 대해 서술하시오. (20)

- 1) 그림 4의 결선 상태에서 전원을 인가시 회전자의 운전특성과 그 이유에 대해 서술하시오.
- 2) 단상 유도전동기에서 전기자 권선에 의한 회전자계가 생성되는 원리를 서술하시오.

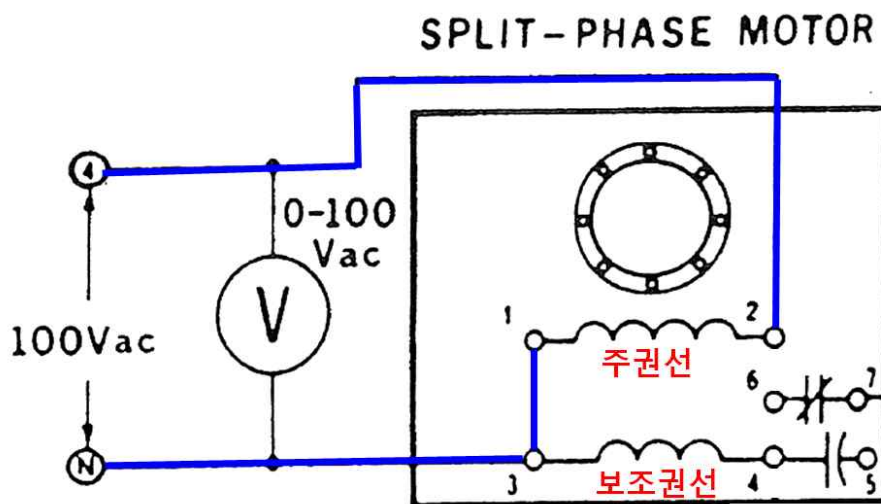


그림 4. 단상콘덴서 결선 상태

6. 한 학기동안 전기기기실험 수업시간에 수행한 '실험제목'을 나열하시오. (개당 추가점수부여)